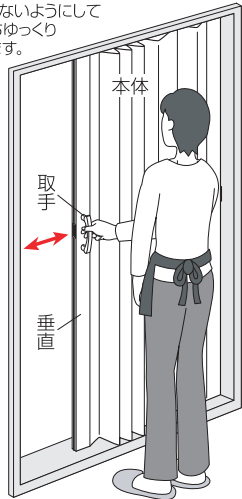


操作方法

操作する前に必ず確認してください。

- レールが取付位置にしっかり固定されていますか？
 - マグネット受板が取付位置に正確にしっかり固定されていますか？
 - 周辺に障害物等がありませんか？
- 上記3項目が確認できましたら、必ず取手を持ってゆっくり操作してください。(下図参照)

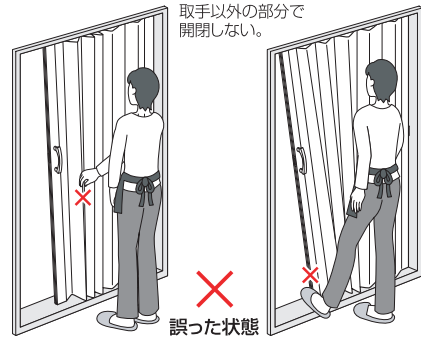
ドアが傾かないようにして取手を持ちゆっくり開閉させます。



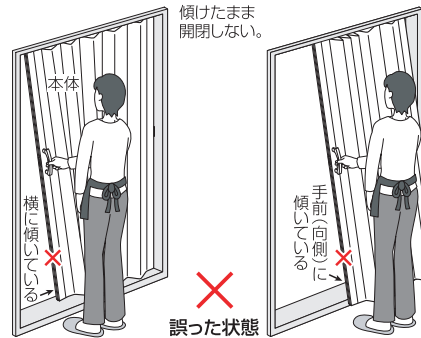
正しい状態

次のような誤った操作はしないでください。

注意 下図のような操作をしますと故障、又は破損の原因になりますので、おやめください。



誤った状態



誤った状態

取扱い上の注意

- ※アコーデオンドア本体を強い力で引っ張ったり、ぶら下がったりしますと、破損の原因や落下する場合があります。危険ですのでおやめください。(特に小さなお子様アコーデオンドア本体にぶらさがったりしますと思わぬケガをする恐れがありますので、十分にご注意ください。)
- ※製品の性質上、生地にシワがある場合がありますが、使用上問題ありません。
- ※気温変化により生地が伸びにくい場合もありますが、使用上問題ありません。
- ※天災などの不可抗力やお客様の取扱不注意、不当な修理や改造による故障や破損などは保障致しません。



ファブリックドア SV-2

取付方法及び取扱説明書

このたびは当社製品をお買い求めいただきまして、誠にありがとうございます。この取付方法及び取扱説明書をよくお読みの上、正しくお取り扱いいただきますよう、お願い致します。そのあと大切に保管し、わからないときは再読しご利用ください。




はじめに

この製品を取り付ける前に、梱包されております部品(レール、木ネジ、マグネット受板)等をご確認ください。万一不足している場合、もしくは不良品がございましたら、販売店又は発売元までご連絡ください。

取付時の注意

- ※取付作業は安全の為、2人以上で行って下さい。
- ※火気、熱を発するもののそばには取り付けしないでください。熱で燃えたりする恐れがあります。
- ※この製品は木ネジを使用して取り付けますので、**取り付け場所が木部(板厚10mm以上)**であることを確認の上、取り付けてください。
- ※石膏ボードへの取り付けは壁面を破損したり、落下する恐れがありますのでおやめください。
- ※取り付けに際しては付属部品(レール、マグネット受板、木ネジ)等の取扱いには、ケガをしない様十分にお気を付けてください。なお、危険ですので、小さなお子様の手には触れない様ご注意ください。
- ※浴室など、湿の多い場所や屋外には取り付けしないでください。
- ※本体の分解・改造及び部品の改造は、絶対にしないでください。

取付用部品明細

部品名	姿図 / 入数
レール	 1セット
木ネジ	 10本
マグネット受板	 2枚

- 必要工具 ⊕ドライバー 金ノコキリ

- 主な材質 レール本体：塩化ビニル樹脂
ドア本体：ポリエステル

※製品は改良の為、仕様を変更場合がございます。ご了承願います。

※取付方法は裏面をご覧ください。

MADE IN CHINA

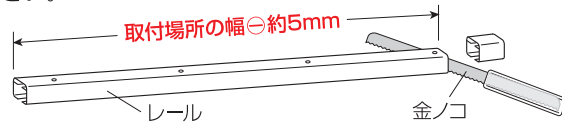
201810

発売元 **株式会社フルネス**

〒362-0021 埼玉県上尾市原市 1170-1

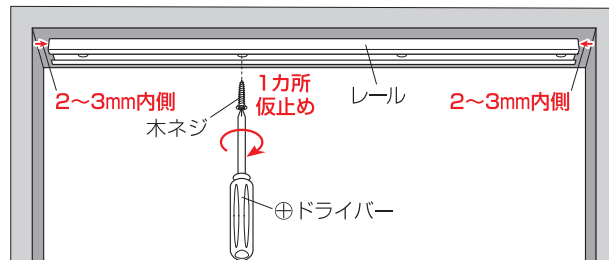
取付方法

- ① レールを取付場所の幅より約5mm程度短くカットしてください。

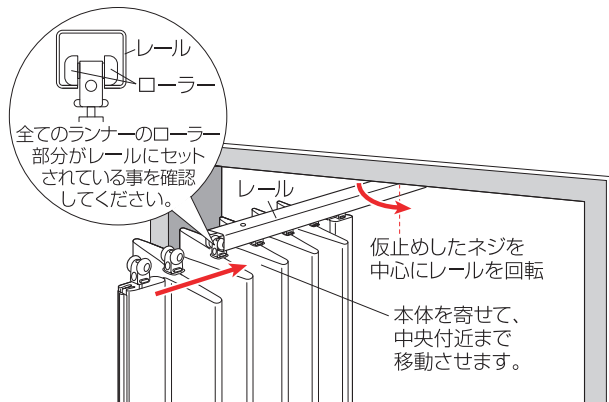


⚠注意 レールをカットすることで両サイドのネジ穴が無くなった場合は、レールにキリ等でネジ穴を開けてください。なお、レールのカット面は鋭くなっていますので手にケガをしない様、取り扱いには十分お気を付けてください。

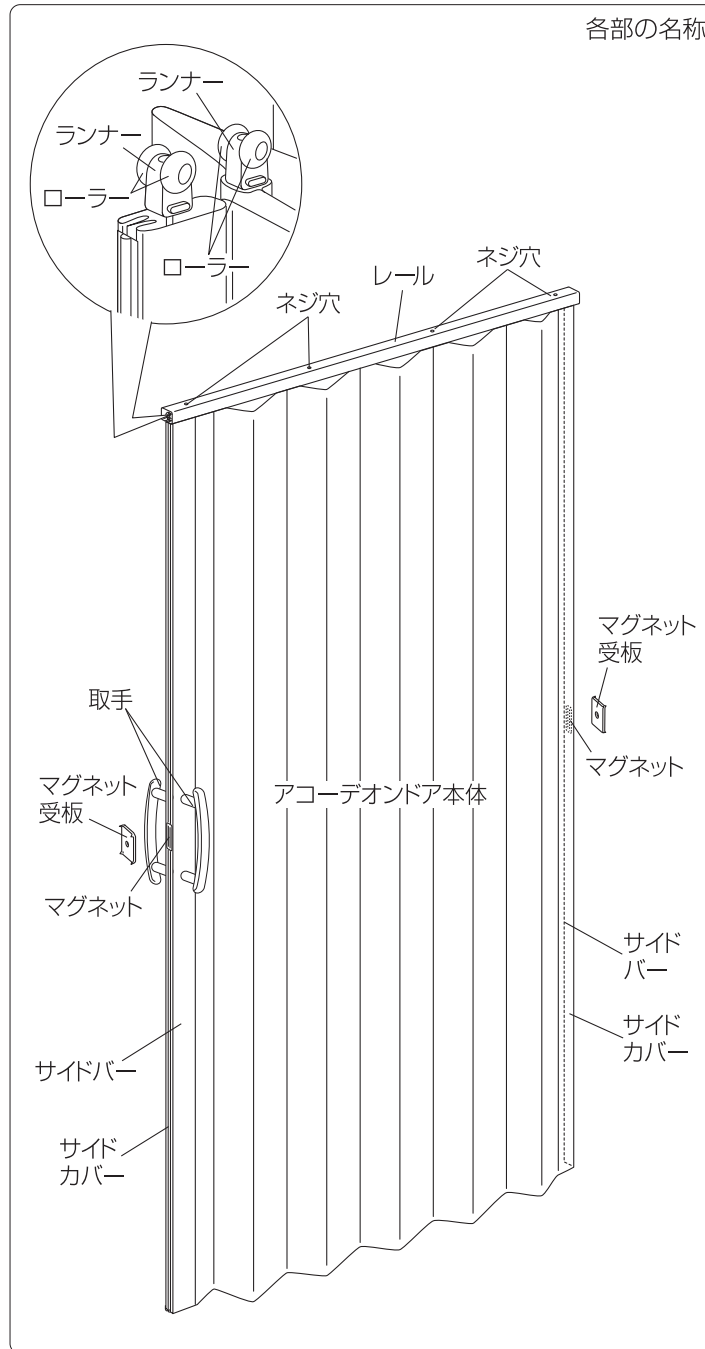
- ② レール中央付近のネジ穴に付属のネジで仮止めしてください。(下図参照)



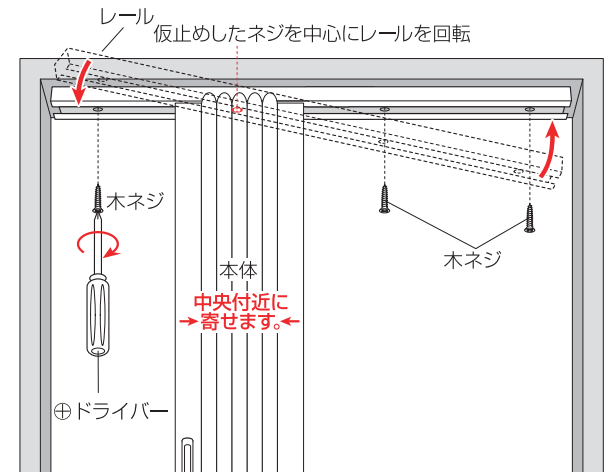
- ③ レールを仮止めしたネジを中心に回転させ、レールにドア本体をセットしてください。セット完了後、ドア本体をレール全体の中央付近(木ネジで仮止めした位置)に寄せてください。



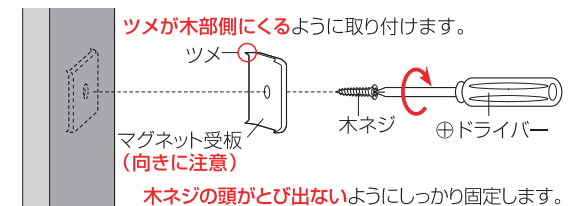
⚠注意 レールのカット面は鋭くなっていますので手にケガをしない様、取り扱いには十分お気を付けてください。



- ④ レールの中央付近にドア本体を寄せたまま、仮止めた木ネジを中心に回転させ、レールを取付位置に戻した後、レールの残りのネジ穴に付属の木ネジで、両端から順に固定してください。なお、中央付近に仮止めされた木ネジも忘れずにしっかり締めて固定してください。



- ⑤ マグネット受板の向きを確認し、柱面(木部)に2カ所に付属の木ネジでしっかり固定してください。(マグネット受板をドア本体のマグネットに付けて取付位置に合わせてください。)



⚠注意 マグネット受板の向きを間違えますと木ネジの頭が飛び出て、ツメが外向きになり、非常に危険です。必ず、マグネット受板の向きを確認し、正しい向きで取り付けてください。また、マグネット受板のツメはとがっていますのでケガをしない様、取り扱いには十分お気を付けてください。

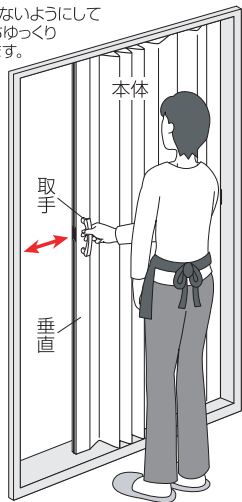
※操作方法は裏面をご覧ください。

操作方法

操作する前に必ず確認してください。

- レールが取付位置にしっかり固定されていますか？
 - マグネット受板が取付位置に正確にしっかり固定されていますか？
 - 周辺に障害物等がありませんか？
- 上記3項目が確認できましたら、必ず取手を持ってゆっくり操作してください。(下図参照)

ドアが傾かないようにして取手を持ちゆっくり開閉させます。



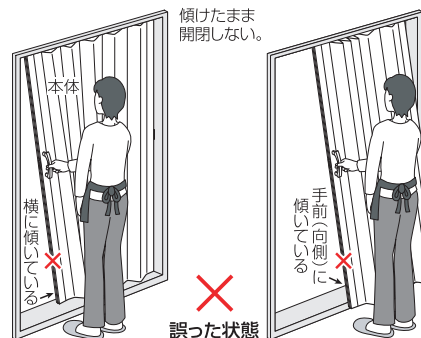
正しい状態

次のような誤った操作はしないでください。

注意 下図のような操作をしますと故障、又は破損の原因になりますので、おやめください。



誤った状態



誤った状態

取扱い上の注意

※アコーデオドア本体を強い力で引っ張ったり、ぶら下がったりしますと、破損の原因や落下する場合があります。危険ですとおやめください。(特に小さなお子様アコーデオドア本体にぶらさがったりしますと思わぬケガをする恐れがありますので、十分にご注意ください。)

※製品の性質上、生地にシワがある場合がありますが、使用上問題ありません。

※気温変化により生地のシワが伸びにくい場合もありますが、使用上問題ありません。

※天災などの不可抗力やお客様の取扱不注意、不当な修理や改造による故障や破損などは保障致しません。



ファブリックドア 特注



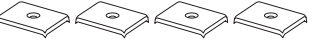
取付方法及び取扱説明書 (幅: 100cm・150cm共通)

このたびは当社製品をお買い求めいただきまして、誠にありがとうございます。この取付方法及び取扱説明書をよくお読みの上、正しくお取り扱いいただきますよう、お願い致します。そのあと大切に保管し、わからないときは再読しご利用ください。

●はじめに

この製品を取り付ける前に、梱包されております部品(レール、木ネジ、マグネット受板)等をご確認ください。万一不足している場合、もしくは不良品がございましたら、販売店又は発売元までご連絡ください。

●取付用部品明細

部品名	姿 図 / 入 数
レール	 1セット
木ネジ	 14本
マグネット受板	 4枚

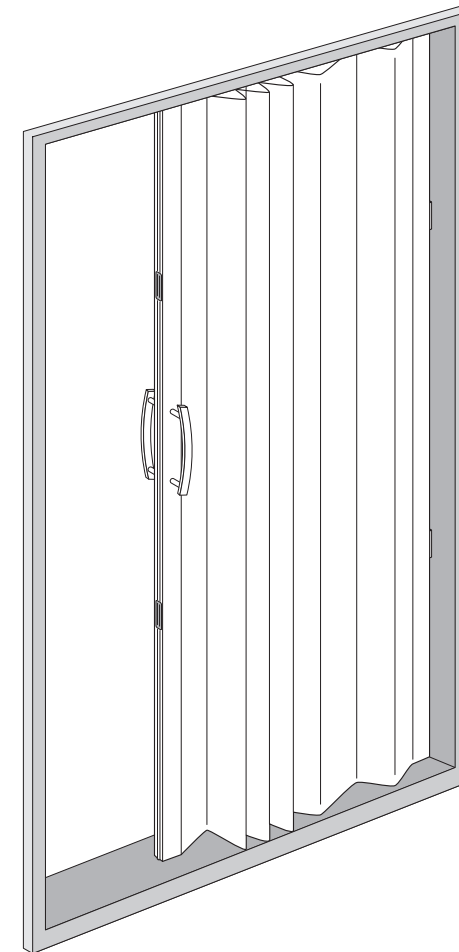
●必要工具

⊕ドライバー

●主な材質

レール本体: 塩化ビニル樹脂

ドア本体: ポリエステル



MADE IN CHINA

202305

発売元 **株式会社フルネス**

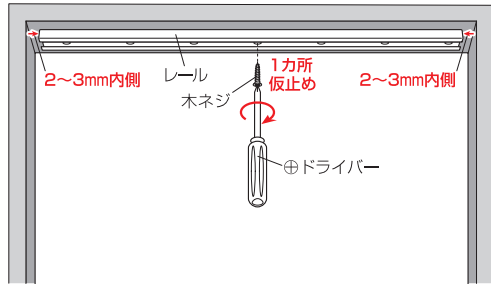
〒362-0021 埼玉県上尾市原市 1170-1

※製品は改良の為、仕様を変更する場合がございます。ご了承願います。

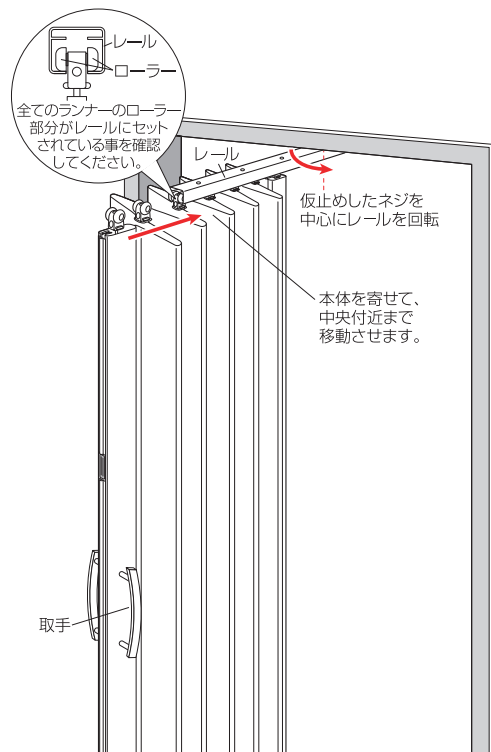
※取付方法は裏面をご覧ください。

取付方法

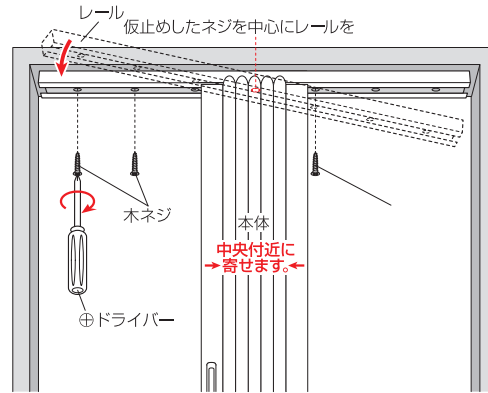
- ① レール中央付近のネジ穴に付属のネジで仮止めしてください。(下図参照)



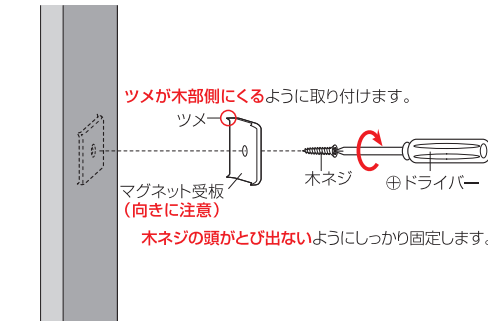
- ② レールを仮止めたネジを中心に回転させ、レールにドア本体をセットしてください。セット完了後、ドア本体をレール全体の中央付近(木ネジで仮止めた位置)に寄せてください。



- ③ レールの中央付近にドア本体を寄せたまま、仮止めた木ネジを中心に回転させ、レールを取付位置に戻した後、レールの残りのネジ穴に付属の木ネジで、両端から順に固定してください。なお、中央付近に仮止めされた木ネジも忘れずにしっかり締めて固定してください。

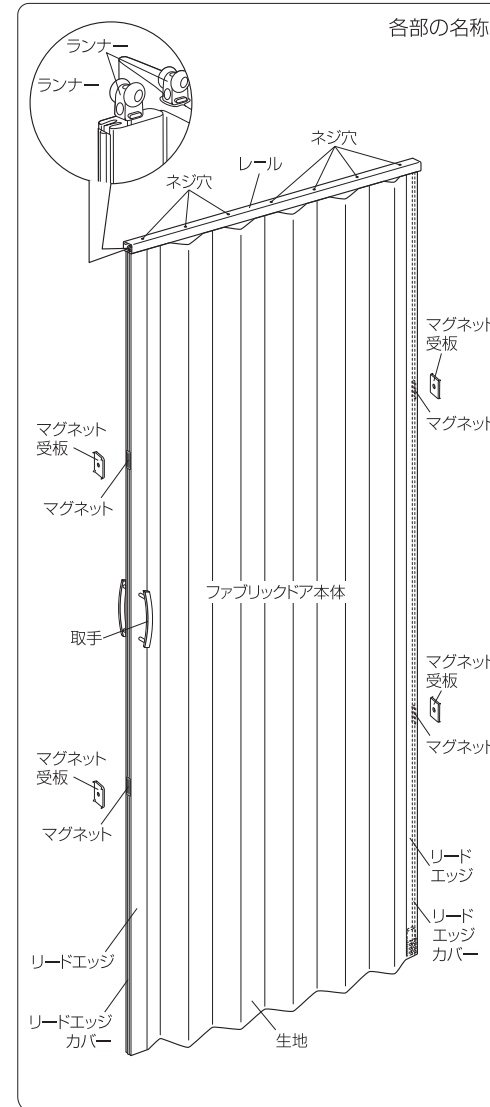


- ④ マグネット受板の向きを確認し、柱面(木部)に上下2カ所(計4ヶ所)を付属の木ネジでしっかり固定してください。(マグネット受板をドア本体のマグネットに付けて取付位置に合わせてください。)



△注意 マグネット受板の向きを間違えますと木ネジの頭が飛び出て、ツメが外向きになり、非常に危険です。必ず、マグネット受板の向きを確認し、正しい向きで取り付けてください。また、マグネット受板のツメはとがっていますのでケガをしない様、取り扱いには十分お気を付けてください。

△注意 レールのカット面は鋭くなっていますので手にケガをしない様、取り扱いには十分お気を付けてください。



△ 取付時の注意

- ※商品の開梱・取り付けの際には、窓を開ける等、風通しが良い状態でお部屋を換気しながら開梱・取り付けを行って下さい。
- ※取付作業は安全の為、2人以上で行って下さい。
- ※火気、熱を発生するものそばには取り付けしないでください。熱で燃えたりする恐れがあります。
- ※この製品は木ネジを使用して取り付けますので、**取り付け場所が木部(板厚10mm以上)であることを**をご確認の上、取り付けしてください。
- ※石膏ボードへの取り付けは壁面を破損したり、落下する恐れがありますのでおやめください。
- ※取り付けに際しては付属部品(レール、マグネット受板、木ネジ)等の取扱いには、ケガをしない様十分にお気を付けてください。なお、危険ですので、小さなお子様の手に触れない様ご注意ください。
- ※浴室など、湿の多い場所や屋外には取り付けしないでください。
- ※本体の分解・改造及び部品の改造は、絶対にしないでください。

※操作方法は裏面をご覧ください。