

幅 100cm

■取付用部品明細

中に詳しい取扱説明書が入っておりますので、必ずご確認ください。

Table with 3 columns: 部品名 (Parts Name), 姿図 / 入数 (Appearance / Quantity), and details for Ruler, Screws, and Magnets.

■必要工具

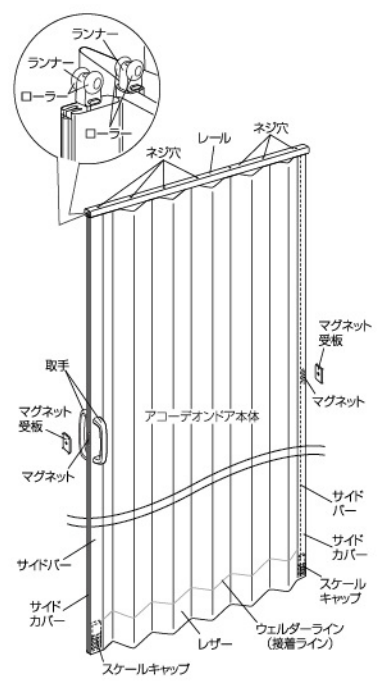
金ノコ (レールをカットする場合、刃を研ぎ直す場合にも使用)
ドライバー (レール、マグネット受板の取り付け時に使用)

▲取付時の注意

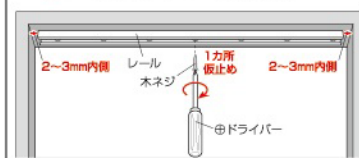
- ※火気、熱を発生するものそばには取り付けないで下さい。熱で燃えたりする恐れがあります。
※この製品は木ネジを使用して取り付けますので、取り付け場所が木部(板厚10mm以上)であることをご確認ください。
※石膏ボードへの取り付けは壁面を破損したり、落下する恐れがあるためおやめください。
※取り付けには付属部品(レール、マグネット受板、木ネジ)等の取扱いには、ケガをしない様十分にお気をつけてください。なお、危険ですので、小さなお子様の手に触れない様ご注意ください。
※本体の分解・改造及び部品の改造は、絶対に行わないでください。

取付方法

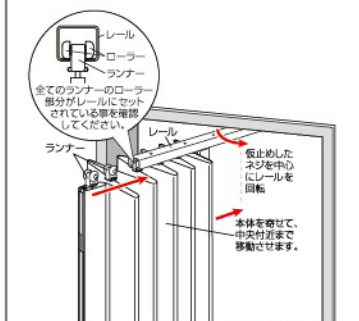
各部の名称



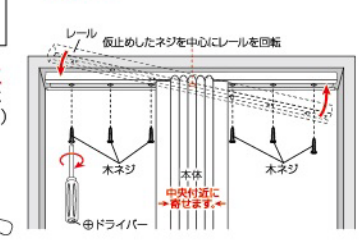
2 レール中央付近のネジ穴に付属の木ネジで仮止めしてください。(下図参照)



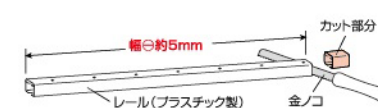
3 レールを回転させ、本体をレールにセットしてください。



4 レールの位置を戻し残りのネジ穴全てに木ネジでレールを固定してください。



1 レールを取り付け場所の幅より約5mm程度短くカットしてください。(プラスチック製のレールなので、サイズに合わせて金ノコでカットできます。)

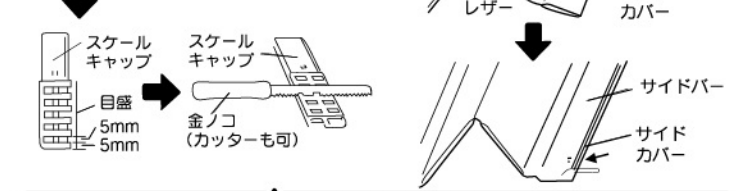
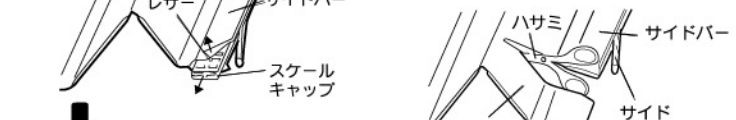
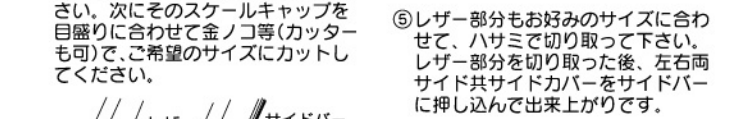


この商品は4.5cmの丈詰めが可能です。

1 サイドバーの溝にドライバー等を差し込んで、そのまま押し上げるようにサイドカバーを外してください。
3 希望サイズでカットしたスケールキャップを本体に差し込み、カットした寸法に合わせて、サイドカバーを金ノコ等でカットしてください。



2 サイドバー下部のレザを少しはがし、スケールキャップを抜いてください。次にそのスケールキャップを目盛りに合わせて金ノコ等(カッターも可)で、ご希望のサイズにカットしてください。
4 逆サイドも同じように1~3の手順を繰り返してください。



▲取扱い上の注意

- ※アコーデオンダ本体を強い力で引っ張ったり、ぶらさがったりしますと、破損の原因や落下する場合があります。危険ですのでおやめください。(特に小さなお子様がアコーデオンダ本体にぶらさがったりしますと思わぬケガをする恐れがありますので十分にご注意下さい。)
※製品の性質上、レザにシワがある場合がありますが、使用上問題ありません。
※気温変化によりレザのシワが伸びにくい場合もありますが使用上問題ありません。
※天災などの不可抗力やお客様の取扱不注意、不当な修理や改造による故障や破損などは保証致しません。

●材質: レール: 塩化ビニル樹脂
ドア本体: 表面 塩化ビニル樹脂

MADE IN CHINA

幅 150cm

■取付用部品明細

中に詳しい取扱説明書が入っておりますので、必ずご確認ください。

Table with 3 columns: 部品名 (Parts Name), 姿図 / 入数 (Appearance / Quantity), and details for Ruler, Screws, and Magnets.

■必要工具

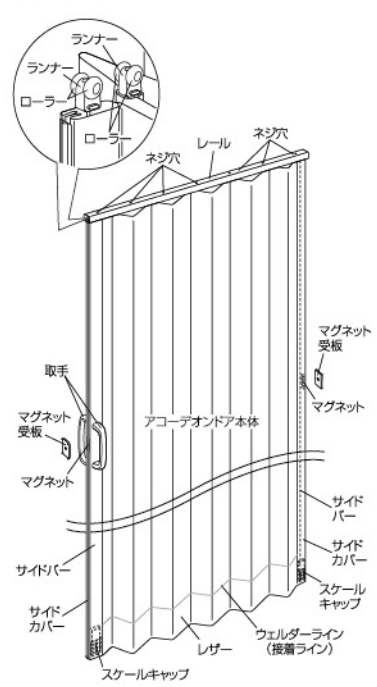
金ノコ (レールをカットする場合、刃を研ぎ直す場合にも使用)
ドライバー (レール、マグネット受板の取り付け時に使用)

▲取付時の注意

- ※火気、熱を発生するものそばには取り付けないで下さい。熱で燃えたりする恐れがあります。
※この製品は木ネジを使用して取り付けますので、取り付け場所が木部(板厚10mm以上)であることをご確認ください。
※石膏ボードへの取り付けは壁面を破損したり、落下する恐れがあるためおやめください。
※取り付けには付属部品(レール、マグネット受板、木ネジ)等の取扱いには、ケガをしない様十分にお気をつけてください。なお、危険ですので、小さなお子様の手に触れない様ご注意ください。
※本体の分解・改造及び部品の改造は、絶対に行わないでください。

取付方法

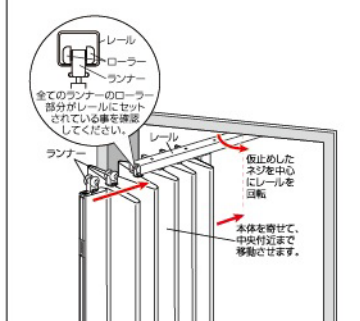
各部の名称



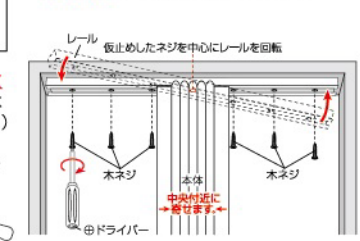
2 レール中央付近のネジ穴に付属の木ネジで仮止めしてください。(下図参照)



3 レールを回転させ、本体をレールにセットしてください。



4 レールの位置を戻し残りのネジ穴全てに木ネジでレールを固定してください。



1 レールを取り付け場所の幅より約5mm程度短くカットしてください。(プラスチック製のレールなので、サイズに合わせて金ノコでカットできます。)

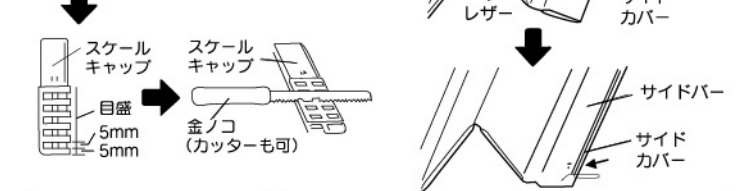
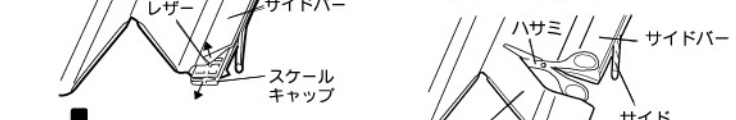
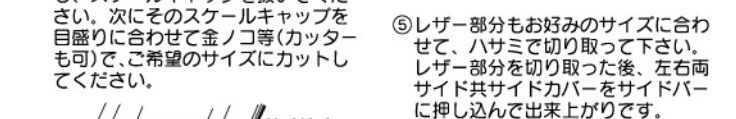


この商品は4.5cmの丈詰めが可能です。

1 サイドバーの溝にドライバー等を差し込んで、そのまま押し上げるようにサイドカバーを外してください。
3 希望サイズでカットしたスケールキャップを本体に差し込み、カットした寸法に合わせて、サイドカバーを金ノコ等でカットしてください。



2 サイドバー下部のレザを少しはがし、スケールキャップを抜いてください。次にそのスケールキャップを目盛りに合わせて金ノコ等(カッターも可)で、ご希望のサイズにカットしてください。
4 逆サイドも同じように1~3の手順を繰り返してください。



▲取扱い上の注意

- ※アコーデオンダ本体を強い力で引っ張ったり、ぶらさがったりしますと、破損の原因や落下する場合があります。危険ですのでおやめください。(特に小さなお子様がアコーデオンダ本体にぶらさがったりしますと思わぬケガをする恐れがありますので十分にご注意下さい。)
※製品の性質上、レザにシワがある場合がありますが、使用上問題ありません。
※気温変化によりレザのシワが伸びにくい場合もありますが使用上問題ありません。
※天災などの不可抗力やお客様の取扱不注意、不当な修理や改造による故障や破損などは保証致しません。

●材質: レール: 塩化ビニル樹脂
ドア本体: 表面 塩化ビニル樹脂

MADE IN CHINA

幅 200cm

■取付用部品明細

中に詳しい取扱説明書が入っておりますので、必ずご確認ください。

Table with 3 columns: 部品名 (Parts Name), 姿図 / 入数 (Appearance / Quantity), and details for Ruler, Screws, and Magnets.

■必要工具

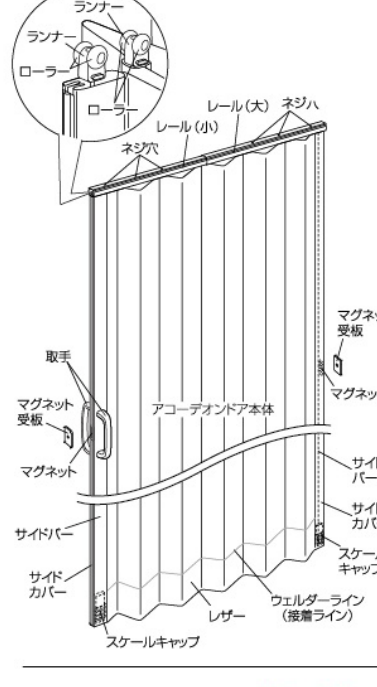
金ノコ (レールをカットする場合、刃を研ぎ直す場合にも使用)
ドライバー (レール、マグネット受板の取り付け時に使用)

▲取付時の注意

- ※火気、熱を発生するものそばには取り付けないで下さい。熱で燃えたりする恐れがあります。
※この製品は木ネジを使用して取り付けますので、取り付け場所が木部(板厚10mm以上)であることをご確認ください。
※石膏ボードへの取り付けは壁面を破損したり、落下する恐れがあるためおやめください。
※取り付けには付属部品(レール、マグネット受板、木ネジ)等の取扱いには、ケガをしない様十分にお気をつけてください。なお、危険ですので、小さなお子様の手に触れない様ご注意ください。
※本体の分解・改造及び部品の改造は、絶対に行わないでください。

取付方法

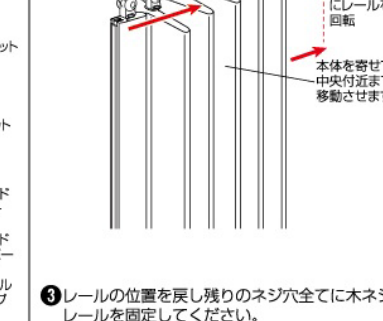
各部の名称



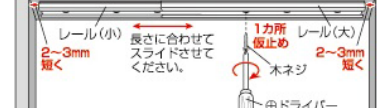
2 レールを回転させ、本体をレールにセットしてください。



3 レールの位置を戻し残りのネジ穴全てに木ネジでレールを固定してください。

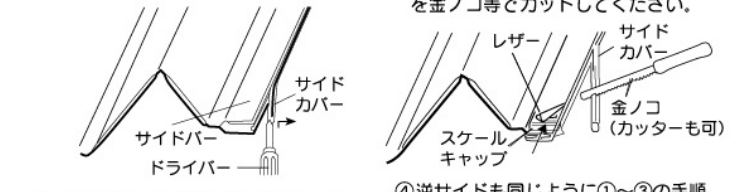


1 レールを取り付け場所の幅より約5mm短く長さを調節し、中央付近のネジ穴に付属の木ネジで仮止めしてください。

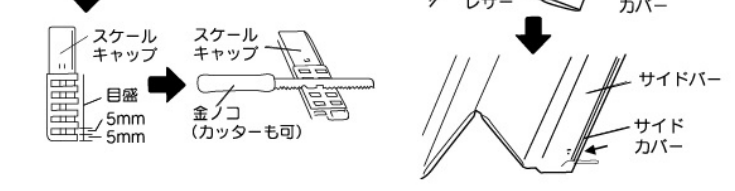
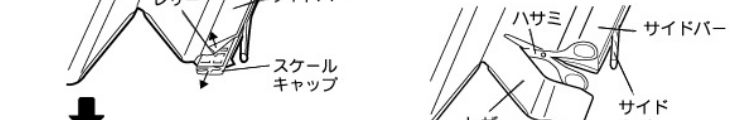
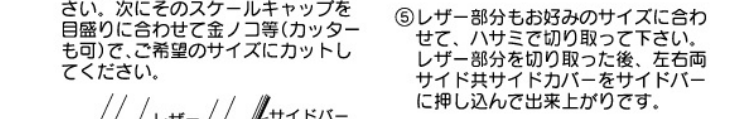


この商品は4.5cmの丈詰めが可能です。

1 サイドバーの溝にドライバー等を差し込んで、そのまま押し上げるようにサイドカバーを外してください。
3 希望サイズでカットしたスケールキャップを本体に差し込み、カットした寸法に合わせて、サイドカバーを金ノコ等でカットしてください。



2 サイドバー下部のレザを少しはがし、スケールキャップを抜いてください。次にそのスケールキャップを目盛りに合わせて金ノコ等(カッターも可)で、ご希望のサイズにカットしてください。
4 逆サイドも同じように1~3の手順を繰り返してください。



▲取扱い上の注意

- ※アコーデオンダ本体を強い力で引っ張ったり、ぶらさがったりしますと、破損の原因や落下する場合があります。危険ですのでおやめください。(特に小さなお子様がアコーデオンダ本体にぶらさがったりしますと思わぬケガをする恐れがありますので十分にご注意下さい。)
※製品の性質上、レザにシワがある場合がありますが、使用上問題ありません。
※気温変化によりレザのシワが伸びにくい場合もありますが使用上問題ありません。
※天災などの不可抗力やお客様の取扱不注意、不当な修理や改造による故障や破損などは保証致しません。

●材質: レール: スチール
ドア本体: 表面 塩化ビニル樹脂

MADE IN CHINA