

超簡単ワンロック 縦つっぱりポール

ラフィット PAT.P

(伸縮範囲: 2.0m~2.8m / 耐荷重: 50kg)

取付方法及び取扱説明書

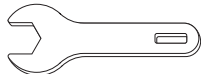
このたびは当社製品をお買い求めいただきまして、誠にありがとうございます。この取付方法及び取扱説明書をよくお読みの上、正しくお取り扱いくださいますようお願い致します。そのあと大切に保管し、わからないときは再読しご利用ください。

●はじめに

この製品を取り付ける前に、梱包されております製品及び付属品等をご確認ください。万一不足している場合、もしくは不良品がございましたら、販売店又は発売元までご連絡ください。

●必要工具(付属品)

スパナ(高さ調整ボルトの調整時使用)



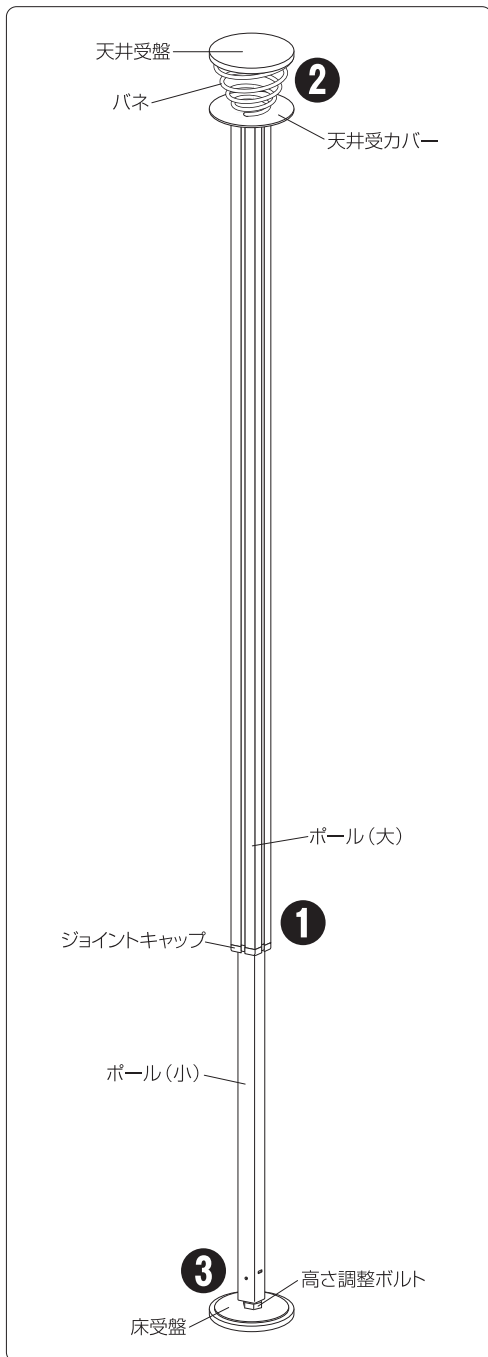
●主な材質

本体: アルミニウム

⚠ 取付時の注意

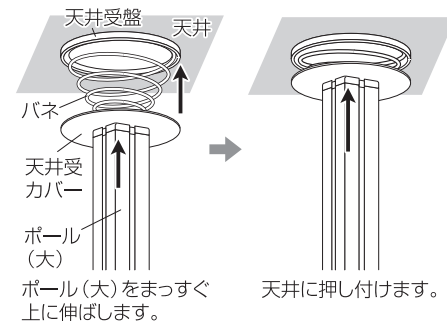
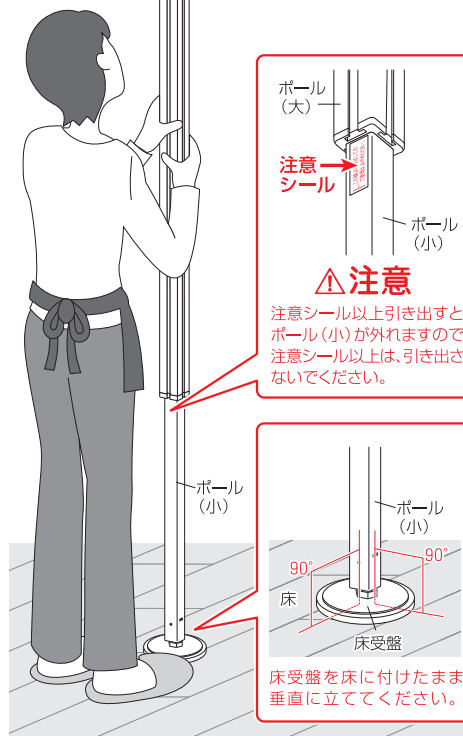
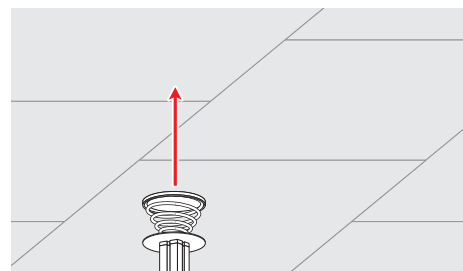
- ※この製品の耐荷重は50kgですので、これ以上重い物を掛けたり、横に強く押ししたりしないでください。ポールが外れる恐れがあります。
- ※この製品は強力に突っ張って取り付けますので、天井に梁が通っている所又は、鉄筋コンクリートなど下地のある所に取り付けてください。又、畳やジュタンの上に取り付けた場合は、外した時に取り付け跡が残ります。
- ※ボードやベニヤ等、弱い所や滑りやすい所への取り付けは、取り付け箇所が破損したり、本体が外れる恐れがありますのでおやめください。
- ※取り付けは、必ず垂直になるように固定してください。
- ※火気、熱を発するものそばには取り付けしないでください。熱で変型したり破損する恐れがあります。
- ※取り付けに際してはケガをしない様十分にお気を付けてください。
- ※製品の分解・改造及び部品の改造は、絶対にしないでください。

各部の名称

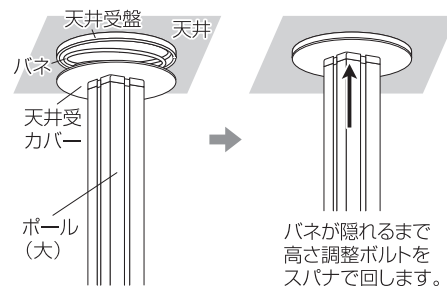
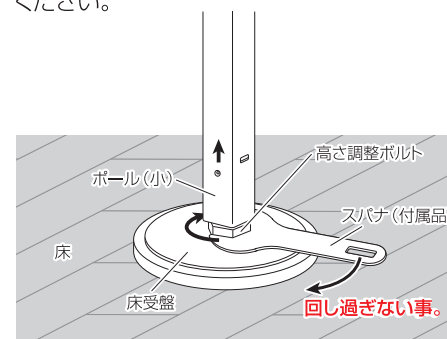


取付方法

- 1 取り付け場所を決め、本体を前後左右から見て**垂直になる**ように注意しながら、床受盤を床に付けたまま、ポール(大)を持ち上げて上方向にゆっくり引き伸ばし、天井受盤(パネ付)を天井にしっかりと押し付けてください。天井受盤のパネが天井受カバーと天井受盤の間に隠れたら手を離し仮止めしてください。



- 2 仮止めされたポールは、ゆるめに止まっていますので、ポール下部の床受け盤に付いている高さ調整ボルトを付属品のスパナで左に回し(ポールが上に伸びます。)、しっかりと固定してください。

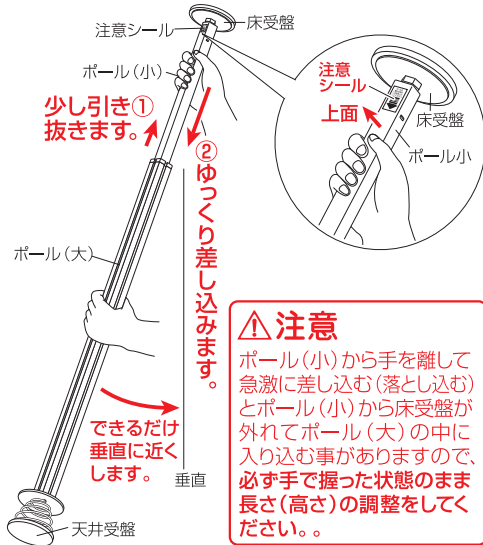


⚠ 注意 高さ調整ボルトをスパナで回し過ぎると天井を傷つける恐れがあります。パネが天井受盤と天井受カバーの間に隠れる程度(2~3回転)で止めてください。

⚠ 注意 取り付け後は、手で軽く引っ張り、しっかりと固定されている事を必ず確認してください。

ポールを伸ばすぎた場合

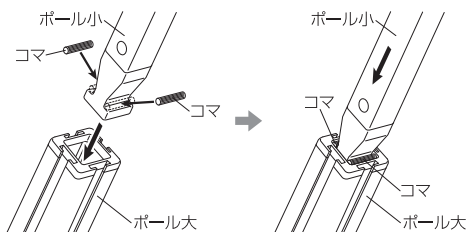
ポール(大)の天井受盤側を下にさげ、ポール(小)の床受盤付近の注意シール面を上面向け、**①ポール(小)を手で握り少し引き抜く**と内部ロックが解除されますので、**②手で握ったままゆっくりと差し込んでください**。(動作が速いと止まります。)途中で止まった場合は、ポール(大)側をできるだけ低く垂直に近い状態にして、①②を何度か繰り返してください。



△注意
ポール(小)から手を離して急激に差し込む(落とし込む)とポール(小)から床受盤が外れてポール(大)の中に入り込む事がありますので、必ず手で握った状態のまま長さ(高さ)の調整をしてください。

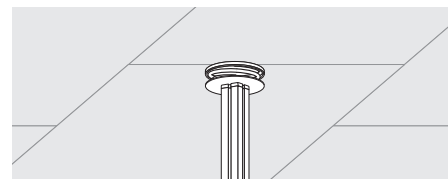
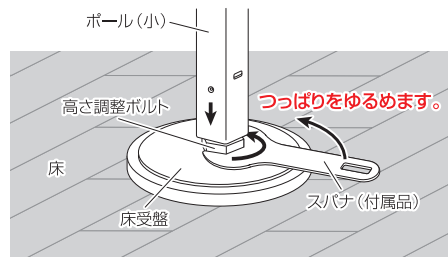
ポールが外れてしまった場合

ポール(大)の天井受盤側をできるだけ下にさげて(垂直に近く)、ポール(大)にポール(小)の先端を少し差し込み、ポール(小)の先端近くの溝に、抜け落ちたコマ2個を横にして1個づつ入れた後、ゆっくりと差し込んでください。なお、途中で止まった場合は、“ポールを伸ばすぎた場合”の①②を行なってください。



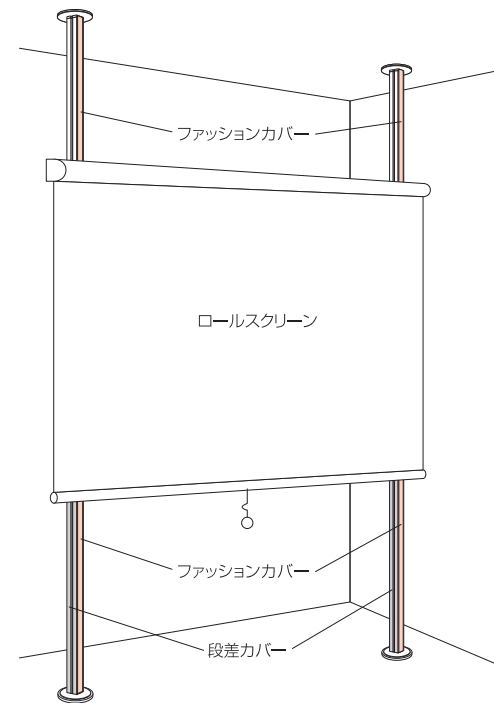
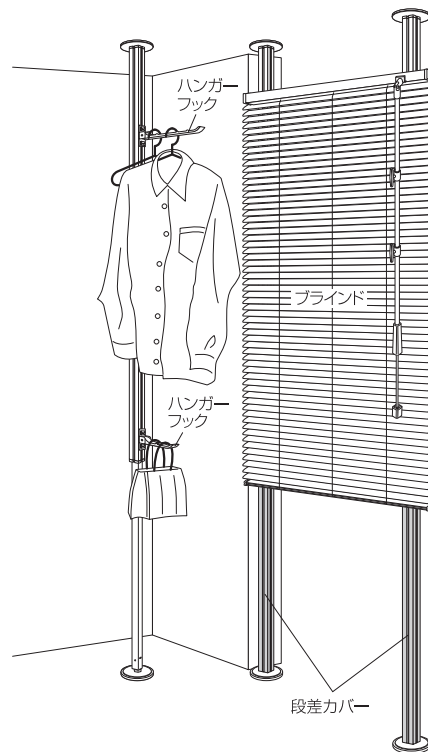
本体を外す場合

本体下部の床受盤に付いている高さ調整ボルトを付属品のスパナで右に回してツッパリをゆるめた後、ポール(大)とポール(小)を両手で持ち、上に持ち上げて床受盤を床から少し浮かせてずらし、ポールを外してください。



ラフィット専用 オプションパーツのご案内

段差カバー*を付けて足下を安全に。お部屋の雰囲気に合わせてファッションカバー*で優しい表情にも。また、ハンガーフック*やロールスクリーン*、ブラインド*などを取り付けることで、お部屋のバリエーションが、より広がります。(*オプションパーツは、別売となりますので別途お買い求めください。)



*製品は改良の為、仕様を変更する場合がございます。ご了承願います。

MADE IN TAIWAN

1606

発売元 **株式会社フルネス**

〒362-0021 埼玉県上尾市原市 1170-1

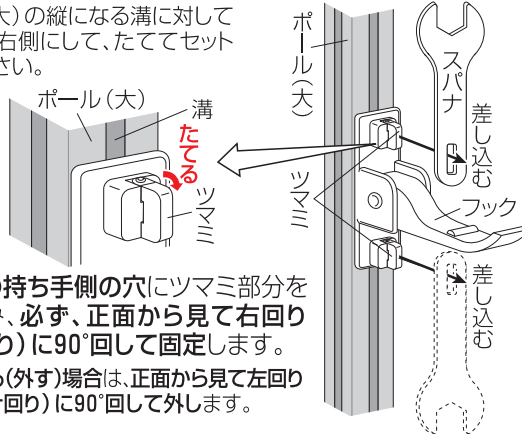
ラフィット^{PAT.P}に付属のスパナ (高さ調整ボルトの調整時に使用)の 取付補助機能について

ラフィット専用オプションパーツ(別売)の「ハンガーフック」及び横バーの取付時に使用する「横バー外付用金具」や「横バー内付用金具」のツマミが回りにくい時にご使用ください。

使用例(ハンガーフック)「取付方法」も合わせてご覧ください。

ポール(大)の縦になる溝に対してツマミを右側にして、たててセットしてください。

ツマミの向きを必ず確認してください。



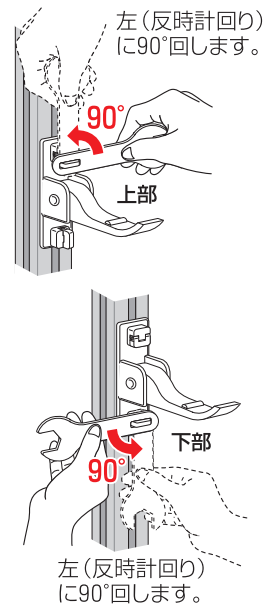
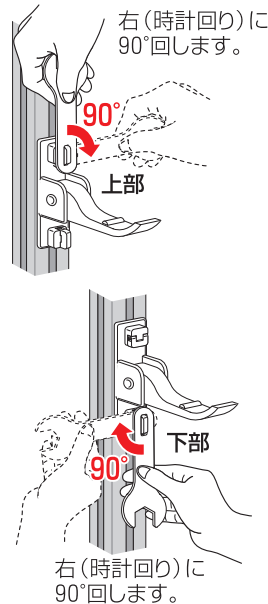
スパナの持ち手側の穴にツマミ部分を差し込み、必ず、正面から見て右回り(時計回り)に90°回して固定します。

※解除する(外す)場合は、正面から見て左回り(反時計回り)に90°回して外します。

固定する場合

ツマミの向きを必ず確認してください。

解除する場合



※固定する場合、解除する場合にスパナを差し込んで90°以上回したり、反対側に回したりすると破損の原因になりますので、ご注意ください。

⚠ 使用時の注意

- ※この付属品は、ラフィット及びラフィット専用オプションパーツ用ですので、それ以外には使用しないでください。
- ※取り付けに際しては落としたりしない様、十分にお気を付けてください。落としたりしますと床を傷付けたり、思わぬケガをする恐れがあります。
- ※可動部分を動かすときは、指を挟んだりしてケガをしない様、お気を付けてください。

スパナ(付属品)は、使用後も大切に保管してください。

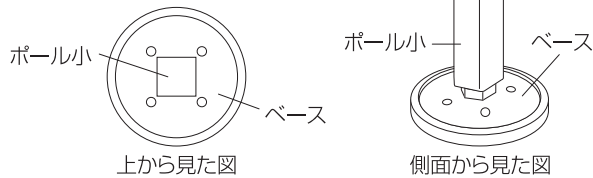
ラフィット^{PAT.P} 専用パーツ

回転止めの使用方法

この部品はラフィット専用の回転防止部品となります。ラフィット取付後、ラフィットの回転を防止したい場合にご使用ください。

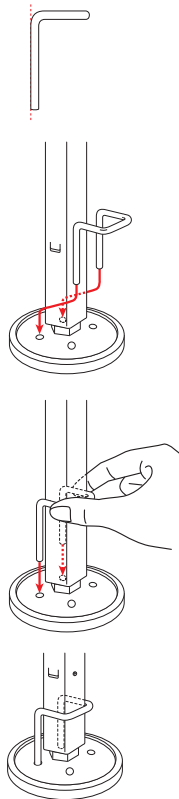
ラフィットの取付方法につきましては、ラフィットの説明書をご確認の上取付してください。

- ①ベースの穴4か所がポール小の角になる位置でラフィットを取付します。



- ②回転止めAをポール小の手前から差込んでベースの穴に入れます。

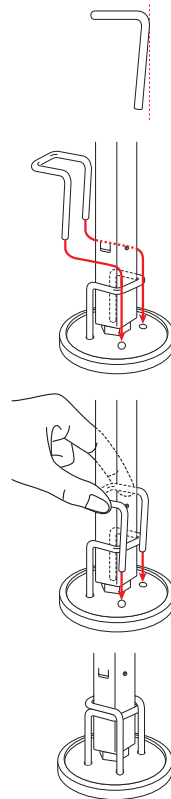
回転止めA



しっかり奥まで入っているか確認します。

- ③回転止めBをポール小の手前から差込んでベースの穴に入れます。

回転止めB



しっかり奥まで入っているか確認します。

※この付属品は、製品本体の回転を抑止するものであって完全に回転は止められませんので、ご注意ください。

⚠ 使用時の注意

- ※この付属品は、ラフィット専用パーツですので、それ以外には使用しないでください。
- ※取り付けの際は**落としたりしない様、十分にお気を付けください。**落としたりしますと床を傷付けたり、**思わぬケガをする恐れがあります。**
- ※可動部分を動かすときは、指を挟んだりして**ケガをしない様、お気を付けください。**