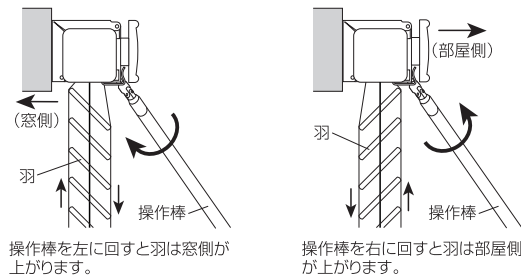


●羽の角度を変えて採光の調節をする場合

ブラインドを下降させた状態で、操作棒を左右に回すと羽の角度が変わり、採光の調節が自由にできます。ご希望に合った角度で止めてください。

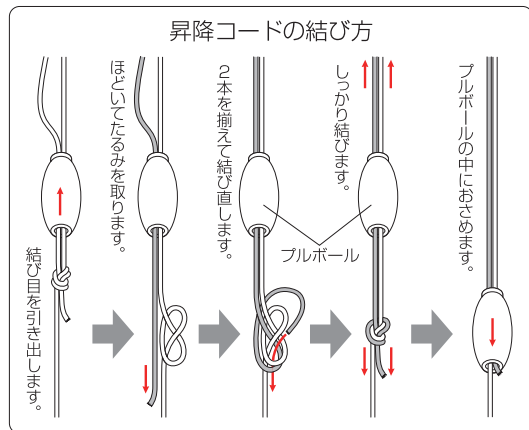


**注意** 操作棒を回し続けると羽の角度が、それ以上動かない位置がありますので、それ以上は操作棒を回さないでください。回し過ぎると故障や破損の原因になりますので、ご注意ください。

ブラインドが水平に昇降しない場合

取付場所が水平でない時や誤った操作により、ブラインドが水平に昇降しない場合があります。その場合、以下の方法で昇降コードを調整した後、ゆっくりと操作してください。(部分名称は裏面完成図参照)

- ①プルボールを持ち操作棒と反対側に向けて少し引き、そのまま昇降コードをゆるめてブラインドを一番下まで降ろしてください。
- ②昇降コードに付いているプルボールの下1本のコード部分を持ち、プルボールのみを引き上げて中に隠れている結び目を引き出してください。(下図参照)
- ③引き出した結び目をほどき、ボトムレールが一番下にある状態の時にボトムレールが水平になるようにした後、ほどいた2本の昇降コードをたるまないように揃えて結び直してください。(下図参照)
- ④昇降コードに付いているプルボールの上2本のコード部分を持ち、プルボールのみを引き下げて結び目をプルボールの中におさめてください。(下図参照)



取扱い上の注意

※ブラインド本体にぶらさがったり、物を掛けたり、また、昇降コードや操作棒を強い力で引っ張ったりしないでください。破損、落下の原因になる恐れがあり、危険ですので絶対におやめください。特に昇降コードで小さなお子様が進んだりすると、コードが巻き付いたりして思わぬ事故を起こす事がありますので十分お気をつけください。  
 ※ブラインドの近くで暖房器具等を使用しないでください。熱で変型したり火災の原因になる恐れがあります。  
 ※ブラインドの昇降の妨げになるものは、近くに置かないでください。破損したり変型の原因になる恐れがあります。  
 ※ブラインドに風が強くとあたる時には、ブラインドを上げるか、窓を閉めてご使用ください。風でブラインドがゆれて置物などにあたり破損する恐れがあります。  
 ※日頃のお手入れは、羽根ばたきや市販の化学モップをご使用ください。  
 ※シンナー等の有機溶剤はしないでください。変質や変色の原因になります。

木製ブラインド35

取付方法及び取扱説明書

(羽幅35mm)

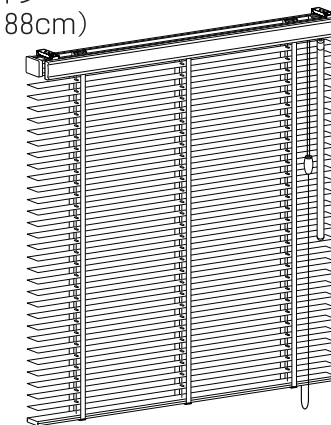
このたびは当社製品をお買い求めいただきまして、誠にありがとうございます。この取付方法及び取扱説明書をよくお読みの上、正しくお取り扱いください。お願い致します。そのあと大切に保管し、わからないときは再読しご活用ください。

●はじめに

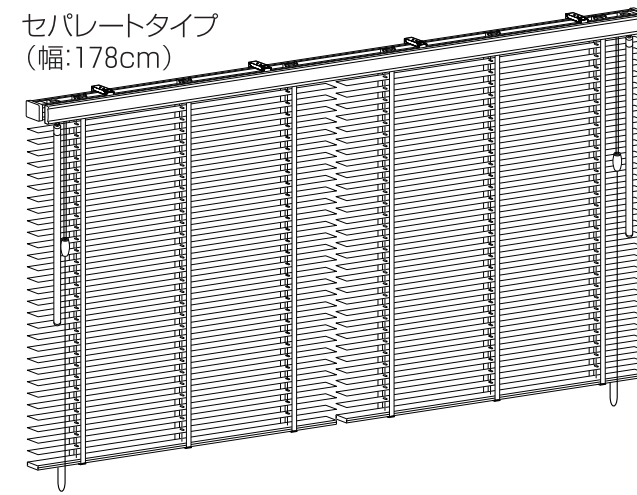
この商品を取り付ける前に、梱包されております部品(本体、ブラケット、木ネジ、両面テープ、ブラインドカバー)等をご確認ください。万一不足している場合、もしくは不良品がございましたら、販売店又は発売元までご連絡ください。

※この製品は天然木を素材にしているため、塗装のムラやフシが出る場合があります。また、湿気等により、まれにソリ等が発生する事がありますが製品特製上ご了承ください。

シングルタイプ  
(幅:60cm・88cm)



セパレートタイプ  
(幅:178cm)



●部品明細

部品名	姿図	幅サイズ/入数		
		60cm	88cm	178cm
ブラケット		2個	2個	4個
木ネジ		6本	6本	12本
両面テープ		2個	2個	4個
ブラインドカバー		1本	1本	1本

※製品は改良の為、仕様を変更する場合がございます。ご了承願います。

●必要工具

⊕ドライバー  
(ブラケット取付時使用)

●主な材質

ヘッドレール：アルミニウム  
羽：天然木  
ボトムレール：天然木

取付時の注意

※この商品は木ネジを使用して取り付けますので、**取り付け場所が木部(板厚10mm以上)**であることをご確認の上、正面付か天井付のどちらかで取り付けてください。板厚が30mm以下の場合は、木ネジの先端が突き抜けますので、板厚にできるだけ近いサイズの木ネジを別途お買い求めください。  
 ※作業は必ず2人以上で確認し合いながら行ってください。  
 ※雨がスクリーンに直接かかる場所や湿気の多い場所(浴室等)又は、油気が付着しやすい場所(台所等)への取り付けは、おやめください。変型や故障又、変色、シミ、カビなど汚れの原因になります。  
 ※サッシ、石膏ボード、コンクリートへの取り付けは、おやめください。  
 ※取り付けに際しては付属部品(本体、ブラケット、木ネジ、ブラインドカバー)等の取扱いには、ケガをしない様十分にお気を付けてください。なお、危険ですので、小さなお子様の手には触れない様ご注意ください。  
 ※本体の分解・改造及び部品の改造は、絶対にしないでください。  
 ※取付場所(木部)が堅い場合は、事前に「キリ」等で下穴を開けてから取り付けてください。

※取付方法は裏面をご覧ください。

MADE IN TAIWAN R.O.C

発売元 株式会社フルネス  
〒362-0021 埼玉県上尾市原市 1170-1

1210

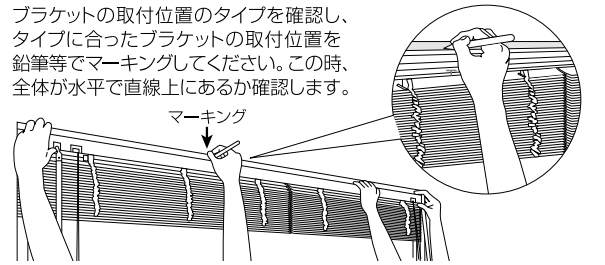
# 取付方法

※製品タイプによりブラケットの取付位置が異なりますので、必ずタイプ別の取付位置をご確認の上、取り付けてください。

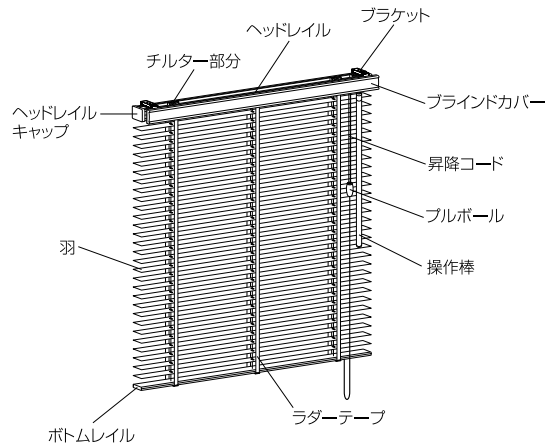
## ① 正面付か天井付でブラケットの取付位置を決めてください。

取付位置はタイプ別を確認(下記シングルタイプ幅サイズ及びセパレートタイプ幅サイズを参照)した後、本体のヘッドレイル部分を取付位置にあて、ヘッドレイルの**チルター部分**と**操作棒部分**を避けて、鉛筆等でマーキングした後、ブラケットの取付位置が**水平で直線**上になっているか確認してください。

**注意** 落下に注意しながら必ず2人以上で作業してください。

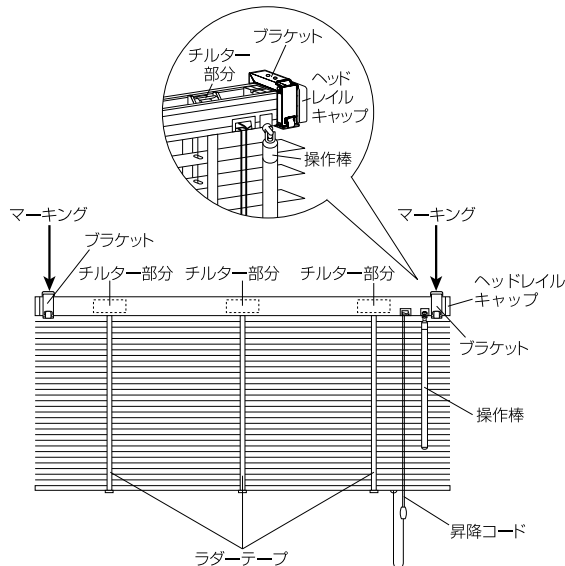


完成図(シングルタイプ)

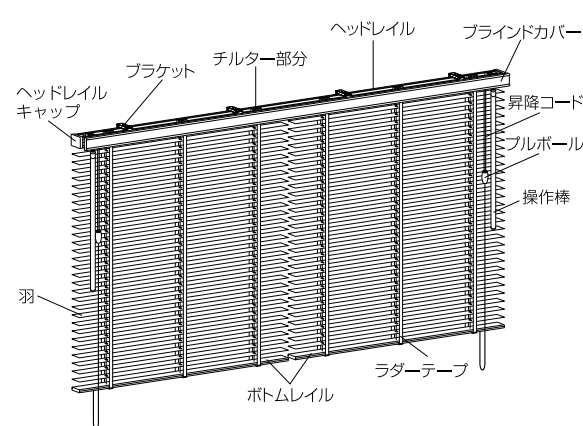


### ●シングルタイプ(幅:60cm・88cm)

操作棒側のブラケット取付位置は操作棒とヘッドレイルキャップの間にマーキングして取り付けてください。

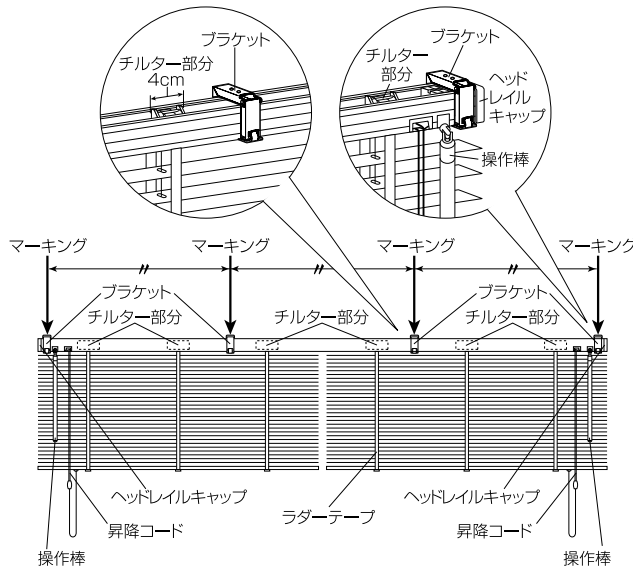


完成図(セパレートタイプ)



### ●セパレートタイプ(幅:178cm)

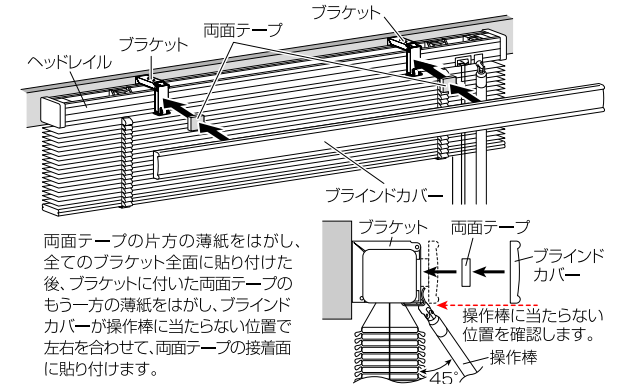
操作棒側のブラケット取付位置は操作棒とヘッドレイルキャップの間にマーキングし、その他のブラケットはチルター部分(4cm)を避け、ほぼ均等になる位置にマーキングして取り付けてください。



②以降の取付方法は共通となります。

# 操作方法

## ④ ブラインドカバーを両面テープで取り付けてください。



両面テープの片方の薄紙をはがし、全てのブラケット全面に貼り付けた後、ブラケットに付いた両面テープのもう一方の薄紙をはがし、ブラインドカバーが操作棒に当たらない位置で左右を合わせて、両面テープの接着面に貼り付けます。

**注意** プラインドカバーは、操作棒に当たらないように取り付けてください。

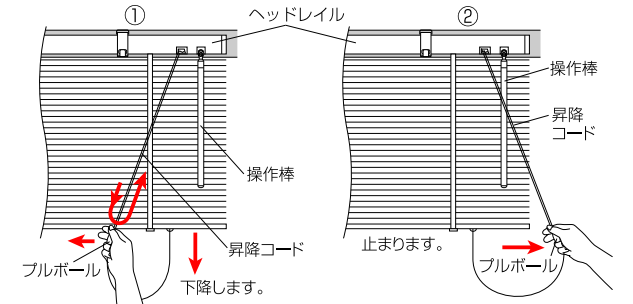
# 操作方法

操作する前に必ず確認してください。

1. ブラインドを昇降させる際は、必ず羽を水平にしてから操作してください。
2. ブラインドを昇降させる際は、必ずプルボールを持ったまま、ゆっくりと操作してください。
3. 製品の特性上、重みがありますのでブラケット及び、ヘッドレイル等が正しい位置で水平にしっかり取り付けられているか、再度ご確認ください。

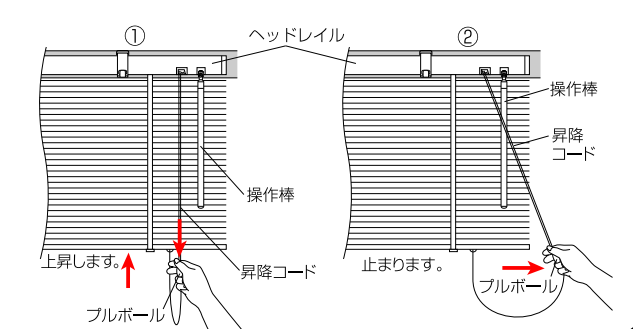
### ●ブラインドを下降させる場合

- ①プルボールを持ち操作棒と反対側に向けて少し引き、そのまま昇降コードをゆるめていくと下降していきます。
- ②プルボールを手に持ったまま操作棒側に動かすと、止まります。



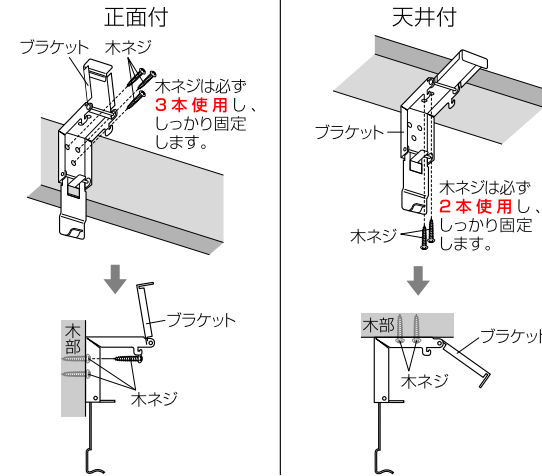
### ●ブラインドを上昇させる場合

- ①プルボールを持ち昇降コードを真下に引くと上昇します。
- ②上昇させた位置で止める時は、プルボールを手に持ったまま操作棒側に動かすと、止まります。



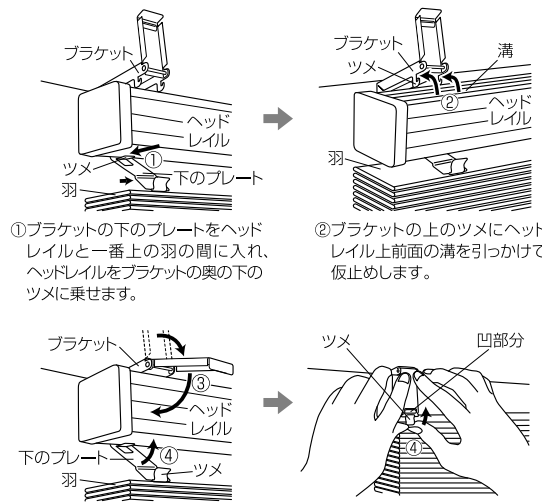
※裏面につづく

## ② 取付場所(木部)に応じて、天井付か正面付でマーキングされた位置にブラケットを木ネジで固定(⊕ドライバーを使用)してください。



## ③ ブラインド本体を天井付か正面付で固定されたブラケットにヘッドレイルに付いている昇降コード及び操作棒がある面を部屋側に向けて取り付けてください。

**注意** 取り付けの際は落下に注意しながら必ず2人以上で作業して下さい。



③ブラケット前面のプレートにヘッドレイルを押しあてた後、④ブラケットの全面にきたプレートの下の凹部分に、下プレート前面のツメをしっかりとめ込み、本体を固定します。はめ込み凹部分は本体の重量を支えるためにきつくなっており、取り外す場合は、⊖ドライバー等を差し込んで外してください。

**取り付け簡単ブラケット! ココがちがう!**  
ブラケットに引っかけて仮止めできるので簡単にセットできます。

