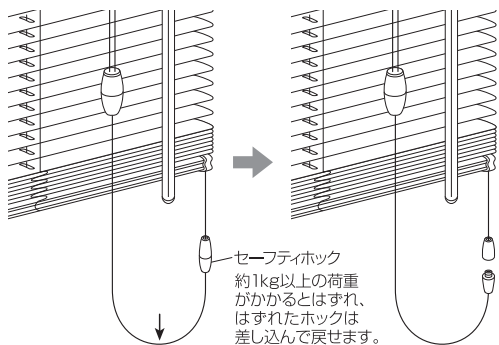


はずれて安全、セーフティホック

操作コードに標準装備されているセーフティホックは、一定の荷重がかかるとはずれる仕組みになっています。お子様やお年寄りが操作コードの輪に引っ掛かったり、身体に巻きついたりするのを防ぎます。



⚠ 取扱い上の注意

- ※ブラインドにぶらさがったり、物を掛けたりしますと変型したり、破損、落下の原因になります。危険ですのでおやめください。特に小さなお子様は、思わぬけがをする恐れがありますので十分お気をつけください。
- ※ブラインドの昇降コードや操作ポールを強い力で引っ張ったり、ぶらさがったりしないでください。破損、落下の原因になります。また、昇降コードで小さなお子様が進んだりすると、コードが巻き付いたりして思わぬ事故を起こす事がありますので十分お気をつけください。
- ※ブラインドのハネを引っばったり、曲げたりしますと変型、破損の原因になりますのでおやめください。また、ハネのエッジに手を触れてすべらしたりすると、手を切る恐れがありますので十分お気をつけください。
- ※ブラインドの昇降の妨げになるものは、近くに置かないでください。また、ブラインドに風が強くあたる時には窓を閉めてご使用ください。置物などにあたり破損する恐れがあります。
- ※台所など、油気が付着しやすい場所での使用はしないでください。長期間の油気の付着は、塗装剥離の原因になります。
- ※日常のお手入れは、ハネばたき又は市販の化学モップで拭いてください。汚れ落としに洗剤をご使用になる場合は、中性洗剤を水で薄めて使用し、その後必ず水拭きしてください。中性洗剤以外の洗剤やシンナー等の有機溶剤は変質、変色、塗装剥離の原因になりますので、絶対に使用しないでください。

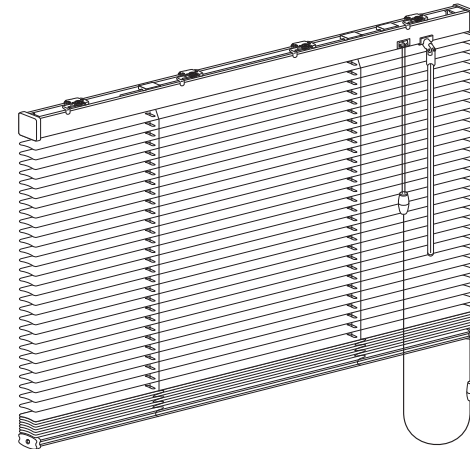
アルミブラインド

取付方法及び取扱説明書 (ハネ幅 25mm)

このたびは当社製品をお買い求めいただきまして、誠にありがとうございます。この取付方法及び取扱説明書をよくお読みの上、正しくお取り扱いいただきますようお願い致します。そのあと**大切に保管し**、わからないときは**再読し**ご活用ください。

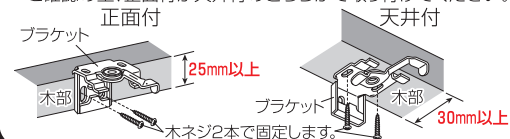
●はじめに

この製品を取り付ける前に、梱包されております部品(本体、ブラケット、木ネジ、カーテンレール取付金具及びネジ)等をご確認ください。万一不足している場合、もしくは不良品がございましたら、販売店又は発売元までご連絡ください。



⚠ 取付場所の注意事項

※この製品は木ネジを使用して取り付けますので、**木部サイズ**をご確認の上、正面付か天井付のどちらかで取り付けてください。



●部品明細

部 品 名	姿 図	幅サイズ (cm) / 入 数 (個)		
アルミブラインド本体		45~90	91~140	141~200
ブラケット		2個	3個	4個
木ネジ		4本	6本	8本
カーテンレール取付金具		2個	3個	4個
カーテンレール取付金具用ネジ		2本	3本	4本

●必要工具 ⊕ドライバー

(ブラケット及びカーテンレール取付金具取付時使用)

●主な材質 アルミニウム (ハネ幅25mm)

⚠ 取付時の注意

- ※この製品は木ネジを使用して取り付けますので、**取り付け場所が木部(板厚10mm以上)**であることをご確認の上、天井付か正面付のどちらかで取り付けてください。また、カーテンレールにも取り付けられます。
- ※取り付け場所は、必ず水平であることをご確認の上、取り付けてください。
- ※石膏ボードへの取り付けは、落下する恐れがあるのでおやめください。
- ※取り付けに際しては付属部品(本体、ブラケット、木ネジ、取付金具、ネジ)等の取扱いには、ケガをしない様十分にお気をつけください。なお、危険ですので、小さなお子様の手に触れない様ご注意ください。
- ※本体の分解・改造及び部品の改造は、絶対にしないでください。
- ※取付場所(木部)が堅い場合は、事前に「キリ」等で下穴を開けてから取り付けてください。

※取付方法及び操作方法は裏面をご覧ください。

MADE IN MALAYSIA

20210914

発売元 株式会社 **フルネス**

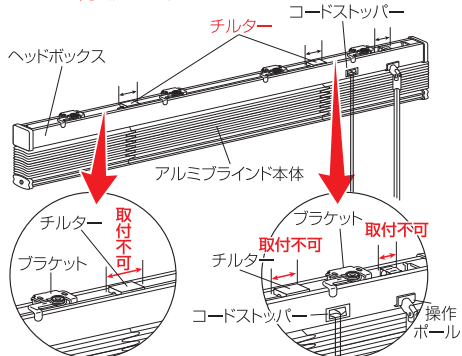
〒362-0021 埼玉県上尾市原市 1170-1

取付方法 (各サイズ共通)

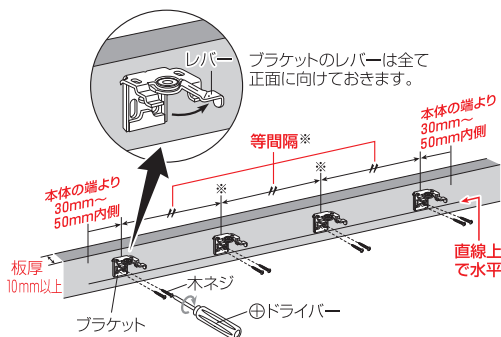
●木部に取り付ける場合

- 1 取付位置を決めブラケットの止め位置に木ネジでブラケットを固定してください。

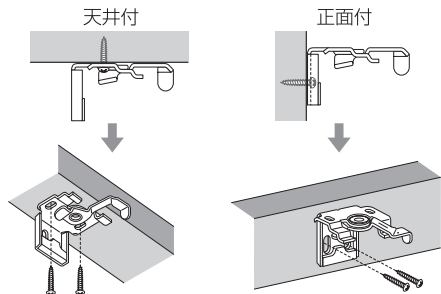
△注意 ブラケットはヘッドボックス内のチルターと操作ボールの部分を避けて取り付けてください。避けないで取り付けますとブラケットがチルターと操作ボールに当たり、取付ができません。必ずご確認ください。



※説明図は右操作用を見本にしています。



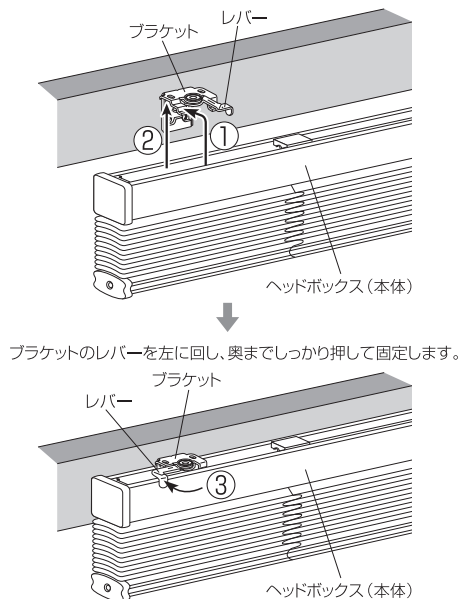
取付場所(木部)に合わせて天井付、正面付ができます。



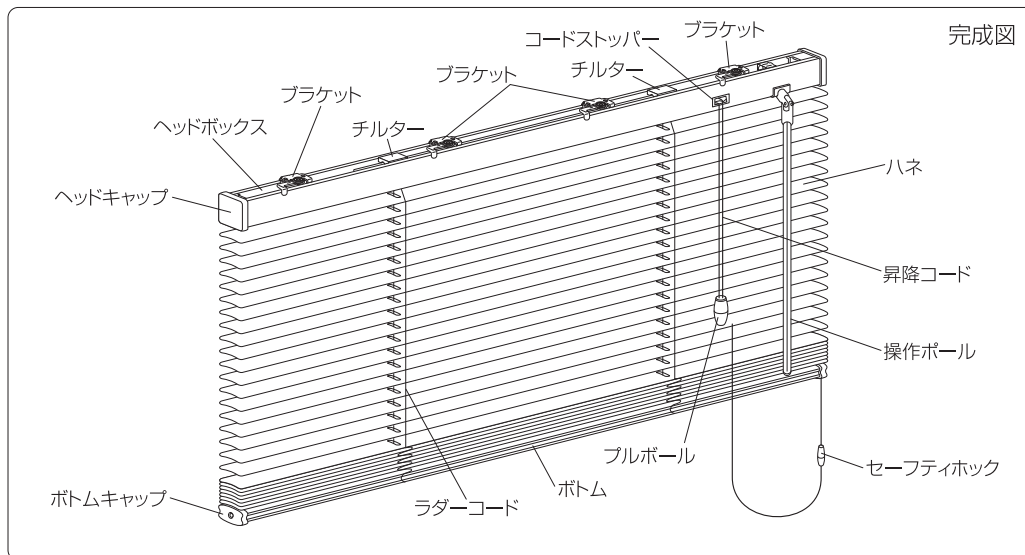
天井付及び正面付のいずれの場合も木ネジは必ず各2本使用し、しっかり固定します。

- 2 木部に固定されたブラケットにアルミブラインド本体を取り付けてください。

ヘッドボックスの溝にブラケットのレバー側のツメ部分を先に掛け、レバーの奥のツメが掛かるようにします。



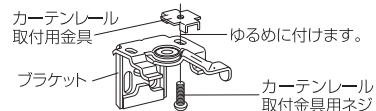
△注意 万が一に備え、ご使用前にブラケットと本体がしっかり固定されているか、再度ご確認ください。



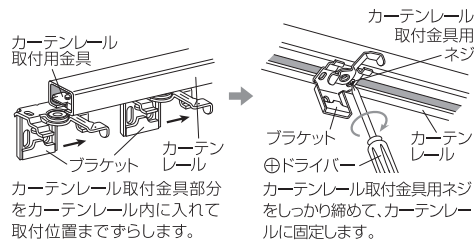
●カーテンレールに取り付ける場合

- 1 固定されているカーテンレールがぐらついていないことを確認した後、カーテンレールのキャップストップを外してランナーを抜き取ってください。

- 2 付属されている個数のそれぞれのブラケットのネジ穴にカーテンレール取付金具用ネジを通してください。



- 3 ブラケットに取り付けた、カーテンレール取付金具部分をカーテンレール内に入れて、取付位置(木部に取り付ける場合①参照)までずらし、カーテンレール取付金具用ネジを締めて固定してください。

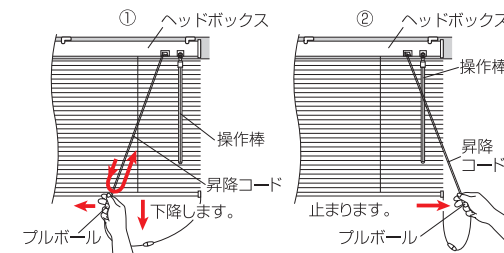


- 4 カーテンレールに固定されたブラケットにアルミブラインド本体を取り付けてください。(木部に取り付ける場合②参照)

操作方法

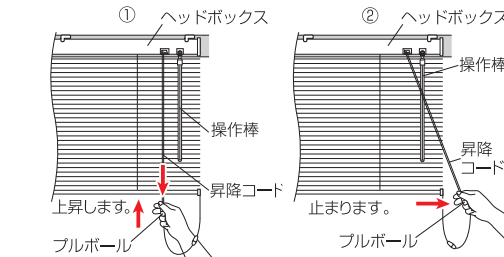
●アルミブラインドを下降させる場合

- 1 プルボールを持ち操作棒と反対側に向けて少し引き、そのまま昇降コードをゆるめていくと下降していきます。
- 2 プルボールを手に持ったまま操作棒側に動かすと、止まります。



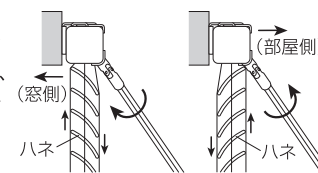
●アルミブラインドを上昇させる場合

- 1 プルボールを持ち昇降コードを真下に引くと上昇します。
- 2 上昇させた位置で止める時は、プルボールを手に持ったまま操作棒側に動かすと、止まります。



●ハネの角度を変えて採光の調節をする場合

グリップを左に回すとハネが部屋側に下がり、右に回すとハネが窓側に下がります。



操作時の注意

- 1 昇降操作をする時は、ハネを水平にした状態にしてから、プルボールを持ってゆっくり操作してください。
- 2 急激に昇降させないでください。思わぬ事故が起こる恐れがあります。昇降させる際は、必ずプルボールを持って、ゆっくり操作してください。
- 3 昇降コードを持って操作をした時、ブラインドが斜めになってしまうことがあります。その時は、プルボールを持って操作をし、水平に直してから操作してください。

※裏面につづく